

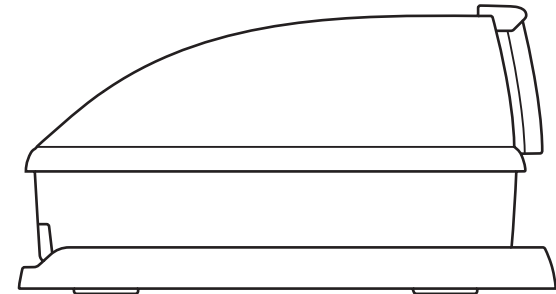


Toiletta

トレッタ 取扱説明書



Toiletta



このたびは、Toilettaをお買い上げいただき、誠にありがとうございます。
取扱説明書をお読みのうえ、正しく安全にお使いください。
お読みになった後は、いつでも取り出せるところに大切に保管してください。

目次

目次	2
免責について/安全上のご注意	3
使用上のご注意	6
付属品	8
各部の名称	9
ご利用手順	10
お手入れ	14
こんなときは?	15
製品仕様	17
保証内容	18
保証書	19

免責について


本機は、ねこの体調管理を目的とするものであり、発生した事故・損害等を補償するものではありません。


お客様による商品の分解、修理または改造を行われた場合もしくは、保証書に記載される保証対象外となる条件に適合する場合は、保証期間内であっても有償修理の対象になる場合があります。


安全上のご注意


お使いになる人や他の人への危害、財産への損害を未然に防止するため、必ずお守りいただくことを、次のように説明しています。

本文をよくお読みいただき、安全に正しくお使いください。

 **警告** この表示の欄は「死亡または重症を負う恐れのある」内容を表示しています。

 **注意** この表示の欄は「障害を負う可能性または物的損害のみが発生する可能性が想定される」内容です。

 **禁止** してはいけない「禁止」内容です。

 **指示** 「必ず守っていただく」内容です。



■ 安全上のご注意

⚠ 警告

- ⊘ 高温になる場所で使用しない。
- ⊘ カメラユニット、センサープレート、ACアダプターに水をかけない。
- ⊘ 屋外や、動作温湿度範囲外環境下で使用しない。
- ⊘ 強い衝撃、振動、荷重を与えない。
- ⊘ 自分で分解や修理をしない。
- ⊘ ぬれた手でACアダプターを抜き差ししない。
- ⊘ ACアダプターやその他のコードが損傷した状態で使用しない。
- ⊘ ACアダプターのコードを束ねたり強い力を加えたりしない。
- ⊘ LEDライトにビニールなどを被せない。
- ❗ 付属のACアダプターを使用する。
- ❗ AC100Vで使用する。
- ❗ 異常な動作をした際はただちに使用をやめる。

⚠ 注意

- ⊘ 本機の上に乗らない。
転倒したり、破損してけがをする可能性があります。また、故障の原因になります。
- ⊘ 体重10kg以上のねこに使用させない。
測定可能な体重を超えた重量の場合、早期劣化の原因になり、通常よりも早く故障する可能性があります。
- ⊘ 撥水スプレーなどは使用しない。
ねこが舐めてしまう恐れがあるため、使用は控えてください。
- ⊘ 小さなお子様には使用させない。
落として、けがをする可能性があります。

■ 使用上のご注意

トレッタについて

- ・ 本機は医療機器ではありません。
(医療機器に要求されている機能は備えていません。)
- ・ 本機を診断や治療に使用しないでください。
- ・ 本機から得られる情報は、ねこの体調管理の目安としてご利用ください。
- ・ 本機はねこの健康を保証するものではありません。
- ・ 本機には電源ボタンはありません。電源を切る際はACアダプターをコンセントから抜いてください。
- ・ 日本国内でのみご使用ください。
- ・ 本機を廃棄する際は、お住まいの地域の規則に従って処分してください。
- ・ 本機を分解して電気部品を改造したり、ソフトウェアを改変するなどの行為は、絶対に行わないようお願いいたします。
- ・ 本機を分解された場合は、保証・修理の対象外となります。

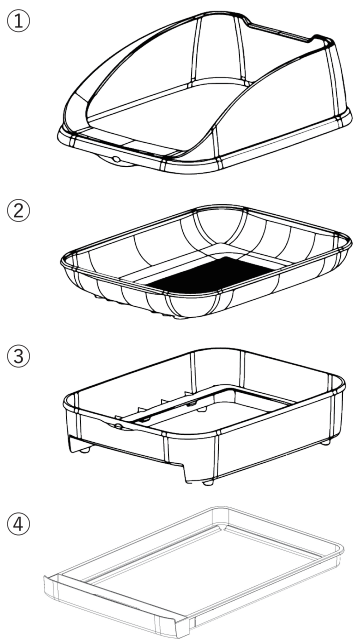
無線LANについて

本機は2.4GHz帯を使用しています。2.4GHz帯では、電子レンジなどの産業・科学・医療用機器や 工場の製造ライン等で使用されている構内無線局 アマチュア無線局など(以下、「他の高周波利用設備」と略す)が運用されています。他の高周波利用設備との電波干渉を防止するため、下記の事項に注意してご使用ください。

1. 本機を使用する前に、近くで「他の高周波利用設備」が運用されていないことを確認してください。高周波利用設備が近くにあると、本機が誤作動を起す可能性があります。
2. 万一、本機と「他の高周波利用設備」との間に電波干渉が発生した場合には、速やかに本機の使用場所をご変更ください。
3. 本機の使用場所をご変更いただいても本機と「他の高周波利用設備」との間に電波干渉が発生した場合には、本機の運用を停止(電波の発射を停止)してください。

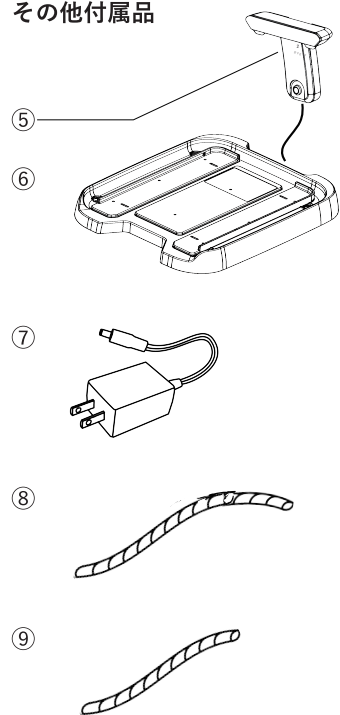
■ 付属品

トイレ本体



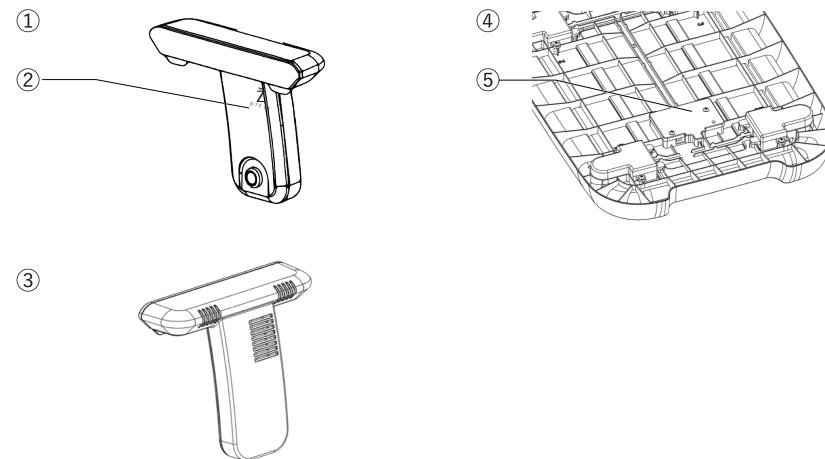
- ① フードカバー
- ② スノコ
- ③ 下部パーツ
- ④ 尿トレイ

その他付属品



- ⑤ カメラユニット
- ⑥ センサープレート
- ⑦ ACアダプター
- ⑧ ACアダプター保護チューブ
- ⑨ コード保護チューブ

■ 各部の名称



- ① カメラユニット表面
- ② Wi-Fiリセットボタン
- ③ カメラユニット裏面
- ④ センサープレート裏面
- ⑤ 電源プラグ接続部

※ 不足しているものがありましたら、トレッタお客様窓口 (P.19) までご連絡ください。
 ※ 「Wi-Fi」は「Wi-Fi Alliance」の商標又は登録商標です。

■ ご利用手順

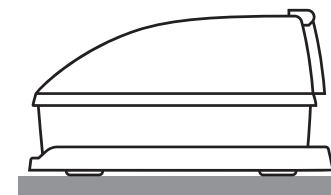
以下を準備します

- スマートフォン・タブレット端末
対応OS: Android™ 4.1以降 / iOS 9.0以降
※ Google Play ストアやApp Store非対応の端末はアプリのバージョンを最新に更新することができないためサポート対象外です。
- Wi-Fi環境 (2.4GHz帯 / 上り回線10 Mbps以上)
※ 「Wi-Fi」は「Wi-Fi Alliance」の商標又は登録商標です。
- システムトイレ対応の砂 (尿を吸収せず崩れないもの)
- システムトイレ対応のトイレシート (縦42cm×横29cmにおさまるサイズ)

本体の設置場所を決めます

設置する場所は平らで安定した、
固い場所を選びましょう。

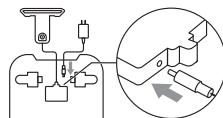
さらに、以下を守って設置してください。



- ⊘ 直射日光の当たる場所には置かない。
- ⊘ 暖房器具の近く、または空調機の風が直接当たる場所には置かない。
- ⊘ 携帯電話や電子レンジなど、電波を発する機器の近くには置かない。
- ⊘ 湿気が多い場所や水気のある所には置かない。
お風呂場、洗面所付近など。
- ⊘ ケージの中に設置しない。
- ⊘ 柔らかい床の上では使用しない。
コルク床やクッションフロアー、じゅうたん、畳の上でご使用になると、測定精度の保障ができません。
また凹みなどの跡が残る可能性があります。
- ⊘ 温度変化の激しい場所、振動の激しい場所では使用しない。
- ❗ カメラユニットが壁から3cm以上離れるよう設置する。
- ❗ ねこがコードをかじる場合は、付属のコード保護チューブで保護する。

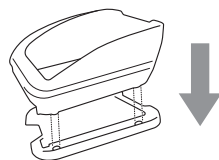
セットアップを行います

ACアダプターの丸いプラグをセンサープレート裏面の電源プラグ接続部に挿し込む。



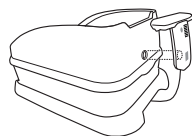
センサープレートの四隅の丸型センサーにトイレ本体を合わせてゆっくり設置する。

⚠ 四隅の丸型センサーに強い衝撃を与えない



カメラユニットをトイレ本体背面のくぼみに設置する。

⚠ カメラのコードを引っ張らない



トイレ本体の中にシステムトイレ用の砂とシートを入れる。

ACアダプターをコンセントに挿し込み、LEDライトが赤色点灯するまで、数秒待つ。



Toilettaアプリをインストールします

ご利用には「Toiletta」アプリが必要です。

Toilettaアプリは、App Store、またはGoogle Play ストアから無料でダウンロードいただけます。インストールが完了したらToilettaアプリを起動し、アプリに従って初期設定をおこなってください。

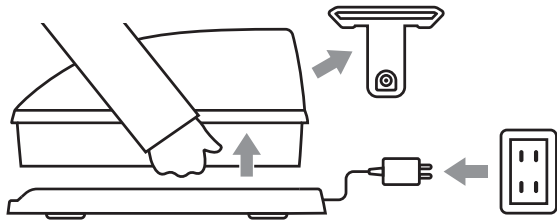


iPhone



Android

■ お手入れ



必ずACアダプターをコンセントから抜いて、トイレ本体からカメラユニットを外し、
トイレ本体をセンサープレートからおろしてから行ってください。

お手入れの仕方

- トイレ本体

水洗いが可能です。洗ったあとは、よく乾かしてからご使用ください。

以下パーツは絶対に水洗いをしないでください。

- カメラユニット+センサープレート

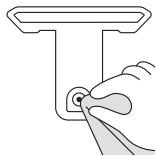
乾いた柔らかい布で汚れを拭いてください。

- カメラのレンズ

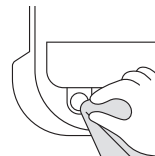
レンズが汚れた場合、速やかに乾いた布やクリーニングクロスなどで
汚れを拭いてください。

- センサープレートの丸型センサー

丸型センサーに水が入った場合、速やかに乾いた布で拭いてください。



カメラのレンズ



丸型センサー

■ こんなときは？

トイレの切り替え

トイレの切り替えや砂の変更がうまくいかない方はQRコードを読み取り、
「トイレ移行アドバイス」の記事をご確認ください。



■ こんなときは？

故障かな？と思ったら

こんなとき	お調べください
コンセントに挿し込んでもLEDライトが点灯しない	センサープレート裏面の電源プラグ接続部に、ACアダプターの丸いプラグがしっかり挿し込まれているかご確認ください。 それでも解決しない場合は故障の可能性があります。トレッタお客さま窓口までお問合せください。
表示された体重・尿量があきらかにおかしい	設置環境をご確認ください。(P7,11参照)
	センサープレートとカメラをつなぐケーブルの保護チューブが、センサープレートの下に挟まっていないかご確認ください。 ※ 挟まっていると、センサープレートが不安定になり尿量や体重が正しく計測できないこともございます。
データが突然届かなくなった	Toletta本体のACアダプターの抜き挿しとルーターまたは光回線終端装置(ONU)など通信機器の電源入れ直しにより解消される場合があります。 ▼ ACアダプター抜き挿しの手順 1) 各通信機器の説明書に従いルーターの電源を切る 2) TolettaのACアダプターをコンセントより抜いてから10秒以上待機する 3) ルーターの電源を入れ、スマホなどでインターネット通信ができていることを確認した後、TolettaのACアダプターをコンセントに挿し込み電源を入れる

■ 製品仕様

サイズ(幅×奥行×高さ)	約 428mm×561mm×300mm
重さ	約 2.9kg
測定可能なねこの体重	1kg ~ 10kg
定格電圧、周波数	AC 100V、50/60Hz
無線LAN	802.11 b/g/n 2.4GHz帯
動作温湿度範囲	5 ~ 40°C、10 ~ 80% (結露無きこと)
型式	TC-ILBZ-002
品名	Toletta®

- ・ 本機の性能向上のため、仕様の一部を予告なく変更する場合がありますのでご了承ください。
- ・ 本機は、日本国内にて企画、開発、製造を行っています。

■ 保証内容

1. 正常な設置（組立て）かつ正常な使用状態において、製造上の責任による使用上支障をきたす欠陥があった場合、保証期間中（お届け日より1年間）無償修理または無償交換いたします。
2. 保証期間中でも、下記の場合の交換は有料となります。
 - ① 取扱説明書に従わない組立、設置、電源接続、砂の使用、手入れ、移動、保管その他のお客様の使用及び管理に起因する不具合
 - ② 当社が指定する専門業者以外の方（お客様を含みます）による修理、改造、その他製品に手を加える行為に起因する不具合
 - ③ 雨、風、取扱説明書記載の仕様を逸脱する温度・湿度、カビ、ホコリ、錆その他製品に不具合を生じさせるおそれのある環境にある場所に設置・保管したことに起因する不具合
 - ④ 製品が耐える強度基準を超えた条件下での使用に起因する不具合
 - ⑤ 通常の使用に伴う摩耗に起因する不具合
 - ⑥ 製品の機能に影響しない外観上の不具合
 - ⑦ ねこの行為に起因する不具合
 - ⑧ ネズミ、その他の動物や虫の侵入、糞尿等の活動に起因する不具合
 - ⑨ 火災、台風、竜巻、暴風雨、落雷、突風、地震、津波、洪水、噴火、土砂崩れ、地盤沈下、その他天変地異に起因する不具合
 - ⑩ 当社の責めに帰すことができない事由による不具合
 - ⑪ 本書の提示がなく、又は本書に必要事項が記載されず、若しくは、記載に誤りがある場合
3. お届け日より1年を超えた場合には、交換は有料となります。ただし上記2.に起因する場合の交換は、1年の期間に関係なく有料となります。
4. 本書は日本国内においてのみ有効です。
This warranty is valid only in Japan.

■ 保証書

本書は、保証期間中に正常なご使用状況下にて不具合が発生した場合に、代替品との無償交換をお約束するものです。

所定事項の記入及び記載内容をお確かめの上、大切に保管してください。

型式	TC-ILBZ-002
保証期間	お届けの日より1年間
お届けの日	年 月 日
お客様	ご住所 〒 _____
	お名前 _____
	電話番号 _____

※ この保証書は、本書に明示した期間・条件のもとにおいて無償交換をお約束するものです。従って、この保証書によってお客様の法律上の権利を制限するものではありません。

発売元 **株式会社トレッタキャッツ**

〒251-0035 神奈川県藤沢市片瀬海岸1-12-4-1F

お問合せ **トレッタお客様窓口 support@toletta.jp**

営業時間 10:00～18:00（年末年始・土日祝日・当社指定の休日を除く平日）