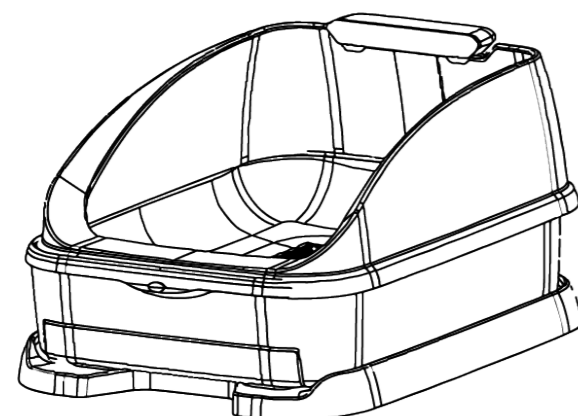


# Toiletta®

## 取扱説明書



Toiletta®は、ねこの健康管理を目的とした製品です。  
それ以外の目的には使用しないでください。

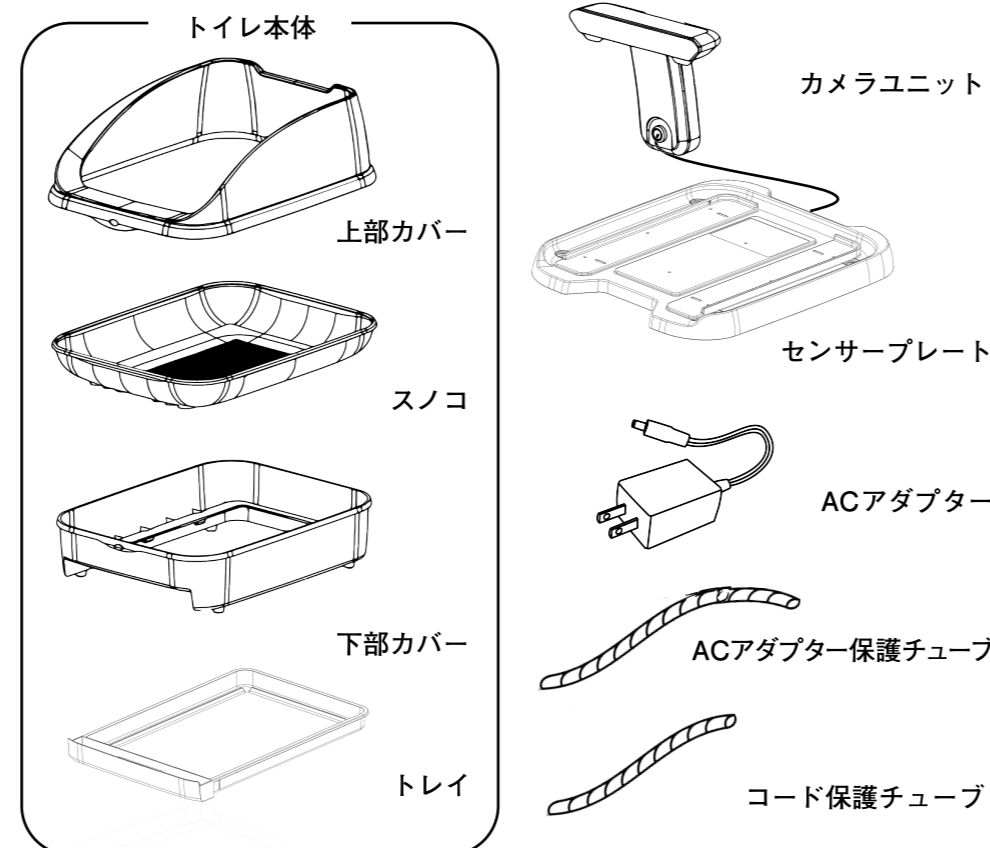


Toiletta®をお買い上げいただきまことにありがとうございます。  
ご使用を開始する前にこの取扱説明書をすべてお読みください。  
この取扱説明書をいつでも参照できるよう大切に保管してください。

Toiletta®のご利用にはアプリのインストールが必要です。

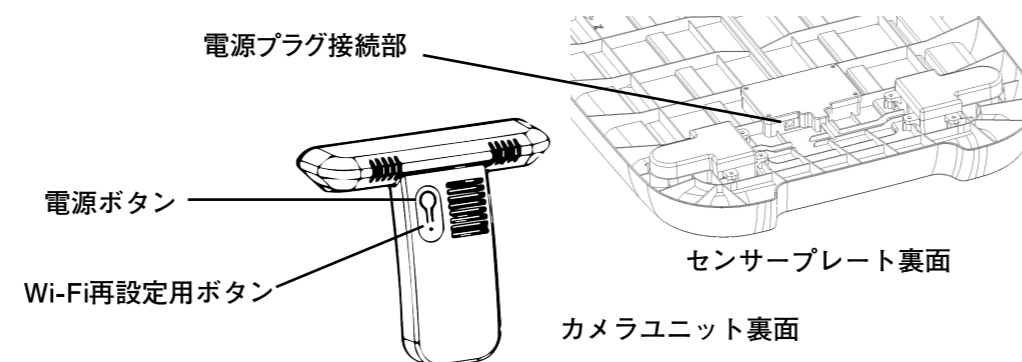


## 🐱 セット内容



コード保護チューブは、  
カメラユニットとセンサープレートを  
つないでいるコードに取り付けてください。

## 🐱 各部の名称



## 🐱 安全上のご注意

**⚠️ 警告** (死亡や重傷を負うおそれがある)

**🚫 絶対にしないでください**

- ・取扱説明書に記載の用途以外で使用しない
- ・高温になる場所で使用しない
- ・カメラユニット、センサープレート、ACアダプターに水をかけない
- ・屋外や、動作温湿度範囲外環境下で使用しない
- ・強い衝撃、振動、荷重を与えない
- ・自分で分解や修理をしない
- ・お子様に触らせない
- ・ぬれた手でACアダプターを抜き差ししない
- ・ACアダプターやその他のコードが損傷した状態で使用しない
- ・ACアダプターのコードを束ねたり強い力を加えたりしない

**❗ 必ずしてください**

- ・付属のACアダプターを使用する
- ・AC100Vで使用する
- ・異常な動作をした際はただちに使用をやめる
- ・ペットがコードを損傷しないように設置する
- ・ペットがコードを損傷しないようにコードを保護する

**⚠️ 注意** (ケガや損害が発生するおそれがある)

**🚫 絶対にしないでください**

- ・不安定な場所で使用しない
- ・体重10kg以上のねこに使用させない

## 🐱 使用上のご注意

<Toiletta®について>

- ・本製品は精密機器となりますため、お取り扱いには十分ご注意ください
- ・本製品は医療機器ではありません
- ・本製品を診断や治療に使用しないでください
- ・本製品から得られる情報は、ねこの健康管理の目安としてご利用ください
- ・本製品は実際のねこの健康を保証するものではありません

<トイレの設置について>

- ・床面が硬く水平な場所に設置して使用してください
- ・カメラユニットが壁から3cm以上離れるよう設置してください
- ・コードをかじるねこがいる場合はコードを保護してください
- ・直射日光があたりやすくなる高温環境下で使わないでください

<トイレのご使用について>

- ・電源を切る際は、電源ボタンを3秒以上長押ししたあと30秒以上待ってからコードを抜いてください。
- ・体重が10kgを超えるねこは使用できません
- ・ご家庭内の全てのトイレを本製品に置きかえてください
- ・カメラユニットが汚れていたら布で汚れを拭き取ってください
- ・カメラユニット、センサープレートに強い衝撃を与えないでください
- ・LEDライトを障害物などで遮らないようにしてください
- ・日本国内でのみご使用ください

<消耗品について>

- ・システムトイレ対応の砂(尿を吸収せず、崩れないもの)を使用してください
- ・350mm×450mmより小さいトイレシートを使用してください

## 🐱 ご使用になる前に

Toiletta®をご使用になる前に、以下をご準備ください。

- ・Wi-Fi環境（2.4GHz帯）
- ・家庭用電源（AC100V）
- ・システムトイレ対応の砂（尿を吸収せず、崩れないもの）
- ・トイレシート（350mm×450mmより小さいもの）
- ・Toiletta®を使用するねこの、Toiletta®アプリ登録用写真
- ・Toiletta®アプリがインストールされたスマートフォン

## 🐱 ご使用を始めるには

1. ACアダプターの丸いプラグをセンサープレート裏面の電源プラグ接続部に差し込む
2. センサープレートの四隅のくぼみにトイレ本体を合わせて設置する
3. カメラユニットをトイレ本体背面のくぼみに設置する
4. トイレ本体の中にシステムトイレ用の砂とシートを入れる
5. ACアダプターをコンセントに差し込む
6. 1分ほどして赤色LEDが点灯するまで待つ
7. Toiletta®アプリを起動し、アプリの指示に従って操作する
8. セットアップが完了したら、ヘルスチェックスタートです！

アプリの設定で困ったときは、次ページに記載のよくあるご質問をご参照ください。

## 🐱 お手入れについて

お手入れの際は、必ずセンサープレートから本体を降ろしてください。トイレ本体は水洗いが可能です。

洗ったあとはよく乾かしてからご使用ください。  
カメラユニットやセンサープレートは水洗いできません。  
汚れた場合は、乾いた柔らかい布で汚れを拭いてください。

カメラのレンズが汚れた場合は、速やかに乾いたレンズクリーナーで汚れを拭いてください。

## 🐱 さらに詳しい情報を知りたいときは

よくあるご質問 <a href="https://toiletta-cats.zendesk.com/hc/ja">https://toiletta-cats.zendesk.com/hc/ja</a>	
	利用規約 <a href="https://tolettacat.com/pages/terms">https://tolettacat.com/pages/terms</a>

プライバシーポリシー <a href="https://tolettacat.com/pages/privacy">https://tolettacat.com/pages/privacy</a>	
---	---

## 🐱 仕様

サイズ 幅×奥行×高さ	約 428mm×561mm×300mm
重さ	約 3.4kg
測定可能な ねこの体重	1kg ~ 10kg
定格電圧、周波数	AC 100V、50/60Hz
無線LAN	802.11 b/g/n 2.4GHz帯
動作温湿度範囲	5 ~ 40℃、10 ~ 80%（結露無きこと）
型式	TC-ICBZ-001
品名	Toiletta®

## 🐱 製造販売元

株式会社トレッタキャッツ <https://tolettacat.com/>  
〒251-0035 神奈川県藤沢市片瀬海岸1-12-4-1F

# 「Toiletta®」 保証書

このたびはToiletta®をお買い上げいただきまして、まことにありがとうございます。  
本書は、保証期間中に正常なご使用状況下にて不具合が発生した場合に、代替品との無償交換をお約束するものです。所定事項の記入及び記載内容をお確かめの上、大切に保管してください。

## 株式会社トレッタキャッツ 〒251-0035 神奈川県藤沢市片瀬海岸1-12-4-1F

よくあるご質問をご確認の上、当社サイトのお問い合わせフォーム  
(<https://toiletta-cats.zendesk.com/hc/ja/>)より、  
不具合の詳細をご連絡くださいませ。

保証期間	お届けの日より1年間
お届けの日	年 月 日
お客様	ご住所 〒  お名前  TEL

## 保証内容

1. 正常な設置（組立て）かつ正常な使用状態において、製造上の責任による使用上支障をきたす欠陥があった場合、保証期間中（お届けの日より1年間）無償交換します。
2. 保証期間中でも、下記の場合の交換は有料となります。

- ①取扱説明書に従わない組立、設置、電源接続、砂の使用、手入れ、移動、保管その他のお客様の使用及び管理に起因する不具合
- ②当社が指定する専門業者以外の方（お客様を含みます）による修理、改造その他の製品に手を加える行為に起因する不具合
- ③雨、風、取扱説明書記載の仕様を逸脱する温度・湿度、カビ、ホコリ、錆その他の製品の不具合を生じさせるおそれのある環境にある場所に設置・保管したことに起因する不具合
- ④製品が耐える強度基準を超えた条件下での使用に起因する不具合
- ⑤経年劣化ないし通常摩耗に起因する不具合
- ⑥製品の機能に影響しない外観上の不具合
- ⑦ご愛猫の行為に起因する不具合
- ⑧ネズミその他の動物や虫の侵入、糞尿等の活動に起因する不具合
- ⑨火災、台風、竜巻、暴風雨、落雷、突風、地震、津波、洪水、噴火、土砂崩れ、地盤沈下その他の天変地異に起因する不具合
- ⑩当社の責めに帰すことができない事由による不具合
- ⑪本書の提示がなく、又は、本書に必要事項が記載されず、若しくは、記載に誤りがある場合

3. お届けの日より1年を超えた場合には、交換は有料となります。ただし上記2.に起因する場合の交換は、1年の期間に関係なく有料となります。

4. 本書は日本国内においてのみ有効です。  
This warranty is valid only in Japan.

※この保証書は、本書に明示した期間・条件のもとにおいて無償交換をお約束するものです。従って、この保証書によってお客様の法律上の権利を制限するものではありません。